

Produktdatenblatt

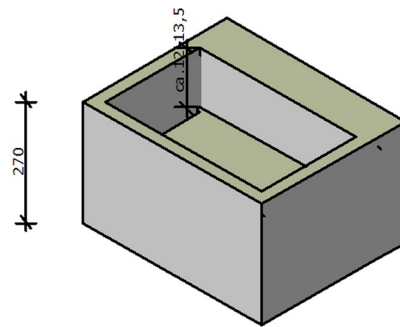
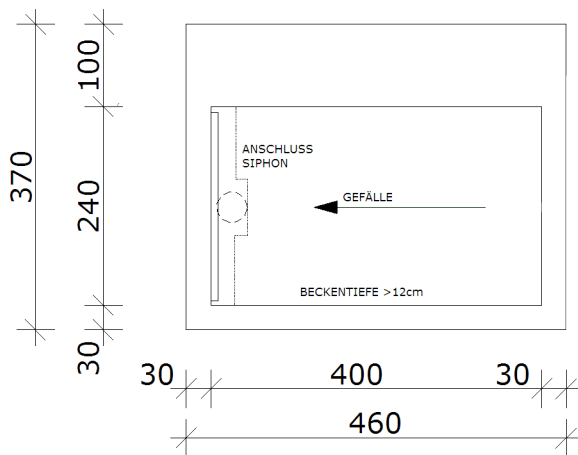


Abbildung mit Wasserauslass FAS II und Vola Einhebelmischer (nicht im Lieferumfang enthalten)

Becken TUBB

- Mit Schlitzablauf
- Aus hoch festem Beton (bitte beachten Sie das separate Merkblatt für Produkte aus Beton)
- In sechs Farben lieferbar
- Ohne Überlauf, für Einlocharmatur, Dreiloch oder Wandarmatur.
- Ablaufventil (Schiene) enthalten. Anschluss 1 1/4"
- Montage mit Konsolen oder als Aufsatzwaschbecken

Abmessungen



Lieferbare Farben



Wichtige Hinweise:

Verwenden von Abdeckbändern

Das Abkleben mit sog. Abdeckbänder kann zu Farbveränderungen auf der Betonoberfläche führen. Auch Bänder mit sensitiv gekennzeichnet sind nicht sicher.

Wassertemperatur der Armatur

Beton wird aus natürlichem Material hergestellt. Beim Erhärtungsprozess entstehen natürliche Spannungen diese werden jedoch durch die Zugabe von Glasfasern in der Waage gehalten. Jedoch sollten es Wasser aus der Armatur eine „übliche“ Temperatur nicht überschreiten. Mehr wie 45°C sollten es nicht sein, sonst erhöht sich die Gefahr eines Risses in der Wasserfläche. Abgesehen davon, dass die energetische Verschwendung wäre.

Oberflächenschutz

Werkseitig werden alle Produkte mit einer Grundierung und einer Wachsschutzschicht versehen. Diese Wachsschicht muss von je nach Benutzungsgrad erneuert werden. Bei normaler Haushaltsbenutzung ca. alle 4 Wochen. Bitte beachten Sie hierzu die Pflegeanleitung!